

グリーンポットの壁取り付けについて

商品の標準仕様

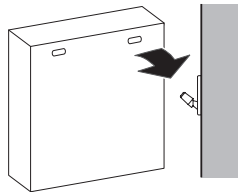
取付金具(付属)を使って取り付けることができます。 ※商品によって異なる場合があります。詳しくはお問い合わせください。



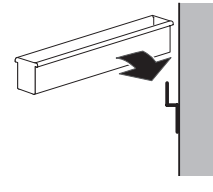
壁に付属の壁金具を取り付け、ポットを引掛けてセットします。



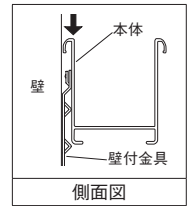
壁に付属の壁金具を取り付けます。



壁金具にポットを引掛けてセットします。



壁金具にポットを引掛けてセットします。



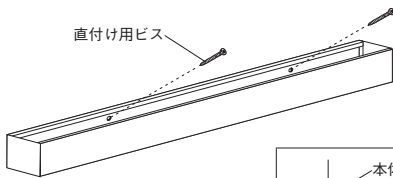
※イラストはイメージです。ポットの形状は商品によって異なります。



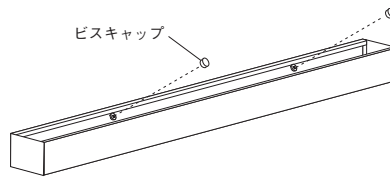
平らな場所に置いて使います。



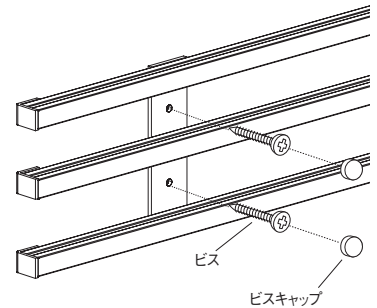
本体やレールを壁に直付けします。



1. 本体を壁面に水平にして、直付け用ビスで取り付けます。



2. 直付け用ビスにビスキャップを取り付けます。



レール本体のビス穴からビスで壁に固定します。ビスの上にビスキャップをはめます。



吊り下げて使います。

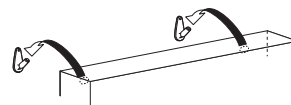
GR16



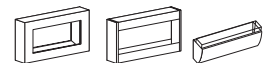
1. 本体裏面の穴から穴までの距離を測り、直掛け用フックの間に合わせた距離だけあけます。直掛け用フックを壁に取り付けます。



2. 図のように本体裏面の穴を直掛け用フックの上部から引っ掛けてセットします。



3. 人工グリーンの葉の状態を確認し、向き、重なりなどの調整を行いバランスを整えて完成です。

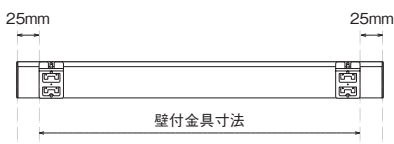


GR17



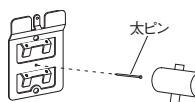
【壁面に直掛けする場合】

1. ポットの寸法を測り、50mmを引いた距離で壁付金具を水平に壁に取り付けます。

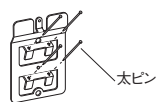


石こうボード・ベニヤ等

※ピンはピン穴全てに最後まで打ち込んでください。

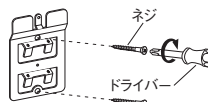


中央ピン穴に太ピンをカナヅチ等で打ち込みます。



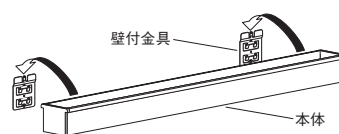
残り4つのピン穴すべてに太ピンを打ち込みます。

木壁等

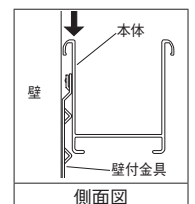


ドライバーでネジ止めします。

2. 図のように本体を上からしっかりと壁付金具に引掛けてます。



【卓上に置く場合】



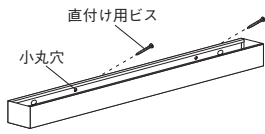
平らな場所へ設置してください。

GR19

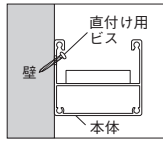


【壁面に直付けする場合】

本体を壁面に水平にして、小丸穴に直付け用ビスで取り付けます。

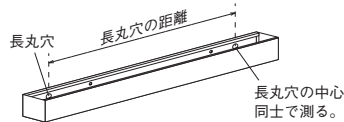


側面図

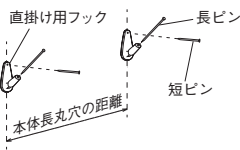
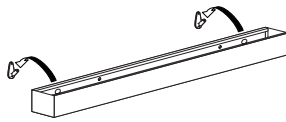


【壁面に直掛けする場合】

1. 本体裏面の長丸穴から長丸穴までの距離を測り、直掛け用フックの間を長丸穴に合わせた距離だけあけます。直掛け用フックを壁に取り付けます。



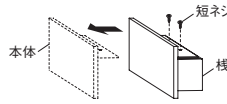
2. 図のように本体裏面の穴を直掛け用フックの上部から引っ掛けてセットします。



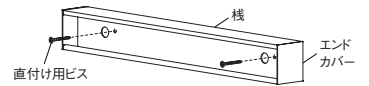
GR38



1. 短ネジをはずして本体と棧に分けます。

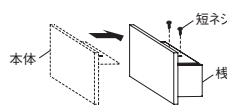


2. 直付け用ビスで棧を壁面に固定します。



※ヨコ設置専用です。

3. 壁面に取り付けた棧に本体をかぶせて、上の穴から短ネジで固定します。



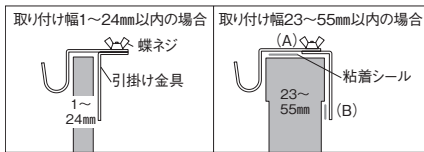
4. 固定した本体の上に、グリーン台座を裏側の両面テープで取り付けます。



GR114 GR115

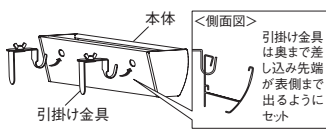


1. 引掛け金具を取り付け幅に合わせて蝶ネジをしっかりと締め、引掛け金具が広がらないようにしてください。



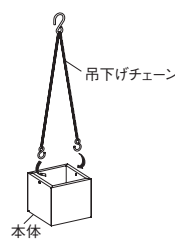
(GR114)

2. 引掛け金具をはずし、本体の穴に引掛けます。



(GR115)

2. 本体の穴に吊下げチェーンを引掛けます。

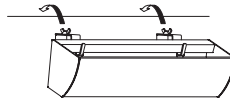


3. 引掛け金具に吊下げチェーンを引掛けます。



付属の粘着シールは、取り付け幅が35mm以上の場合は(A)部分に貼り付けてください。また、取り付け場所の板が段違いになっている場合は(B)部分にも貼り付けてください。ぶれ防止になります。

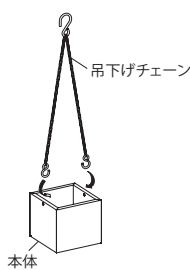
3. 取り付け場所に引掛け金具を引掛けます。



GR116



1. 本体の穴に吊下げチェーンを引掛けます。



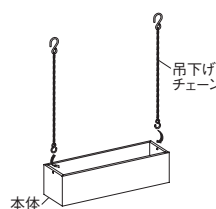
2. フック等に吊下げチェーンを引掛けます。



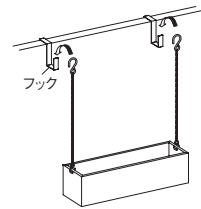
GR117



1. 本体の穴に吊下げチェーンを引掛けます。



2. フック等に吊下げチェーンを引掛けます。



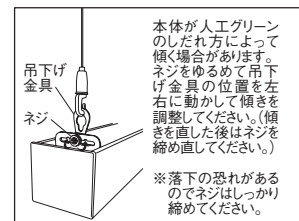
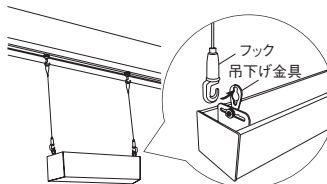
GR118



1. ワイヤーの長さを調節し、2本を同じ長さに揃えます。



2. ポットの両端にある吊下げ金具にフックを引掛けて吊り下げます。




本体が人工グリーンのだれ方によって傾く場合があります。ネジをゆるめて吊下げ金具の位置を左右に動かして傾きを調整してください。(傾きを直した後はネジを締め直してください。)


※落下の恐れがあるのでネジはしっかりと締め直してください。

グリーンポットの壁取り付けについて

GR120

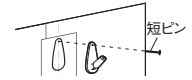


直掛け

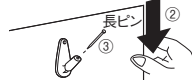


卓上

【壁面に直掛ける場合】




ガイド用紙のフックの形に合わせ、①短ピン穴に短ピンを通し、壁に垂直に打ち込みます。




②ガイド用紙を下に引きちぎってははずします。
(ガイド用紙をはずす際は壁紙を傷つけないように注意し、フックと壁の間にガイド用紙が残らないようにしてください。)
③長ピン穴に長ピンを打ち込んで取り付けます。

【卓上に置く場合】



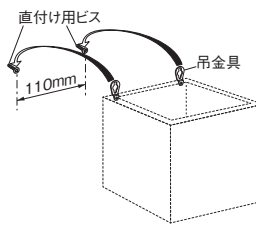
平らな場所へ設置してください。
(直掛け用のフックは本体下部のネジをドライバーではずして本体に収納できます。)

GR125

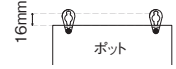


直掛け

壁に直付け用ビスを110mmの間隔をあけて水平に打ち込み、吊金具を引掛けます。




吊金具を上向きで取り付ける場合



ポット上部から16mm上にビスを打ってください。
※出荷時は上向きになっています。

吊金具を下向きで取り付ける場合



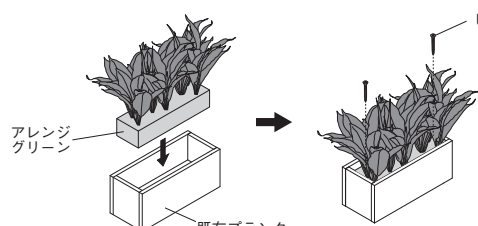
ポット上部から16mm下にビスを打ってください。

アレンジグリーン・アートパネルの取り付けについて

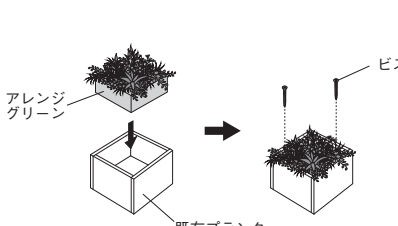
GR113

アレンジグリーンを既存プランターにセットした後、グリーンの中から直接ビスでグリーンをプランターに固定することをおすすめします。

【GR9001～GR9020の場合】




【GR9021～GR9038の場合】



⚠ 注意
表面の装飾は取りはずさず、バランスよく固定してください。

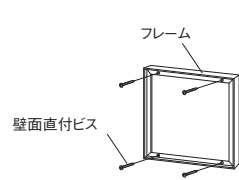
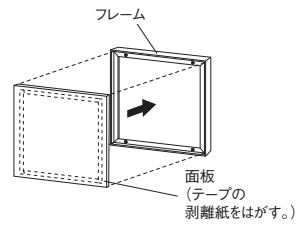
AR01




直付け

フレームを直接壁面直付けビスで壁に固定します。面板表面のテープの剥離紙をはがして、バランスよく面板をフレームに取り付けます。

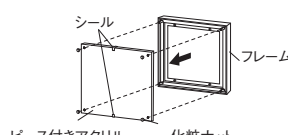
面板は一度取り付けたと貼り直しができません。


AR02



直付け



化粧ナットをまわしてははずし、ビス付きアクリルを取りはずします。
(ビス付きアクリルの落下防止のため、シールで仮固定しています。破損防止のため、ビス付きアクリルはフレームに対して平行に引いてはしないでください。)

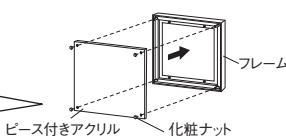


フレームを直接、壁面直付けビスで壁に固定します。

ビス付き裏板

アクリル

※ビス付きアクリルに付いている仮固定用のシールを剥がすと、アクリルとビス付き裏板にばらけますのでご注意ください。



フレームにビス付きアクリルを取り付ける前に仮固定しているシールを剥がしてください。ビス付きアクリルがばらばらにならないように注意しながら、化粧ナットを締め直します。
(破損防止のため、ビス付きアクリルはフレームに対して平行に押し取り付けてください。)